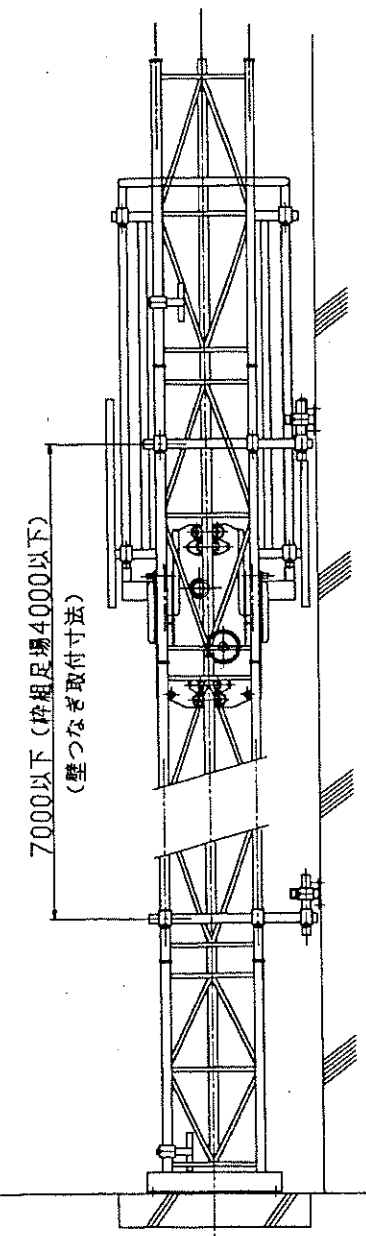
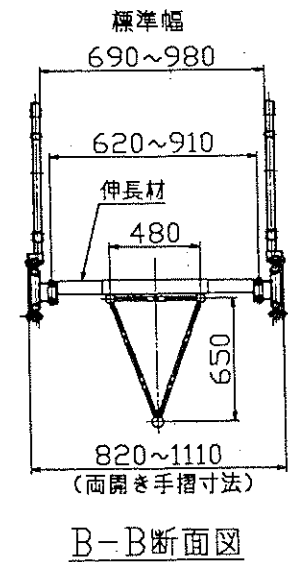
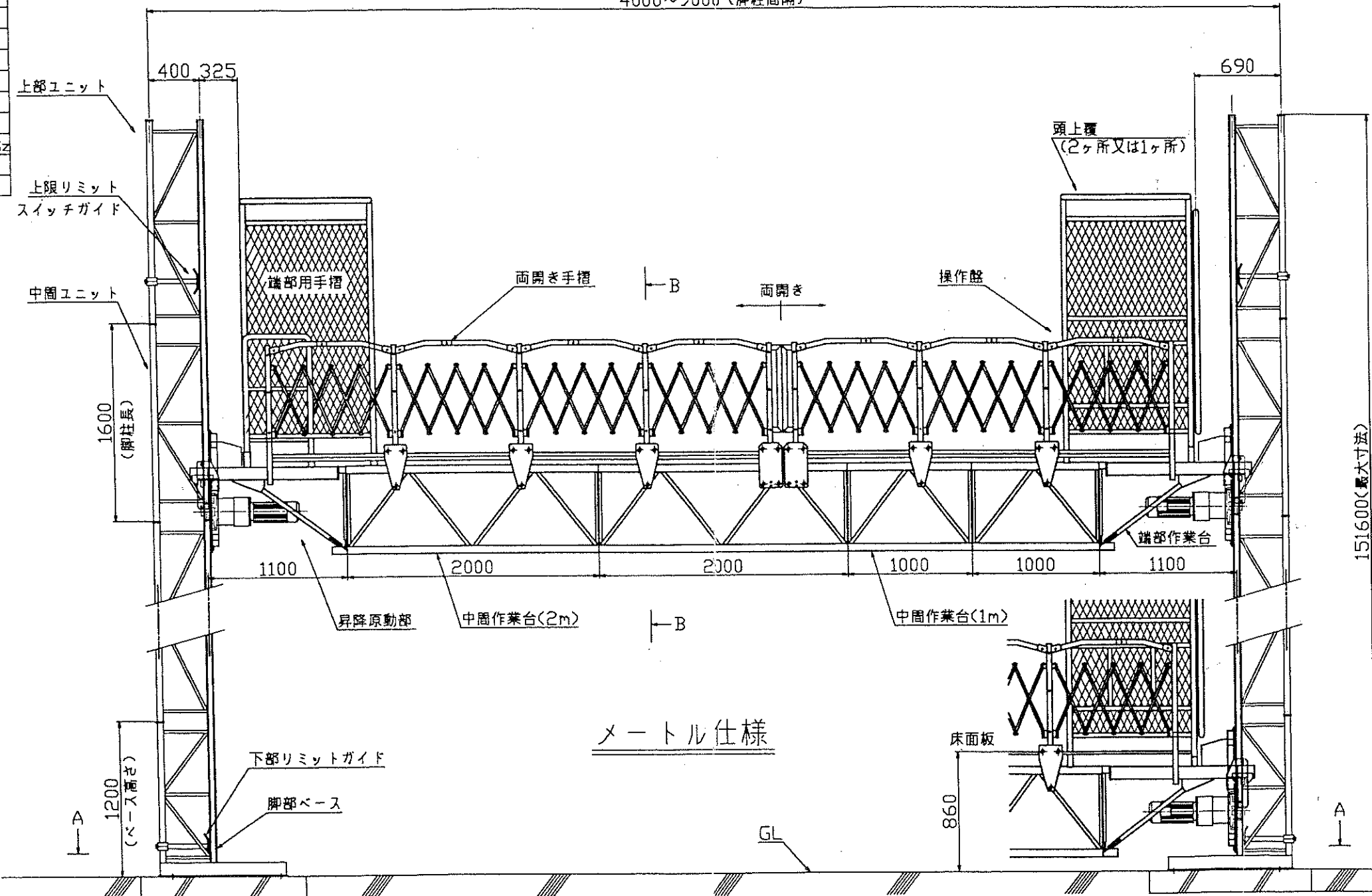
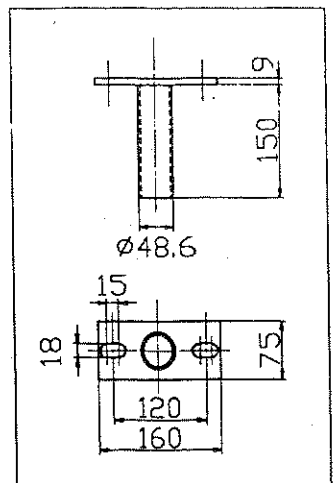
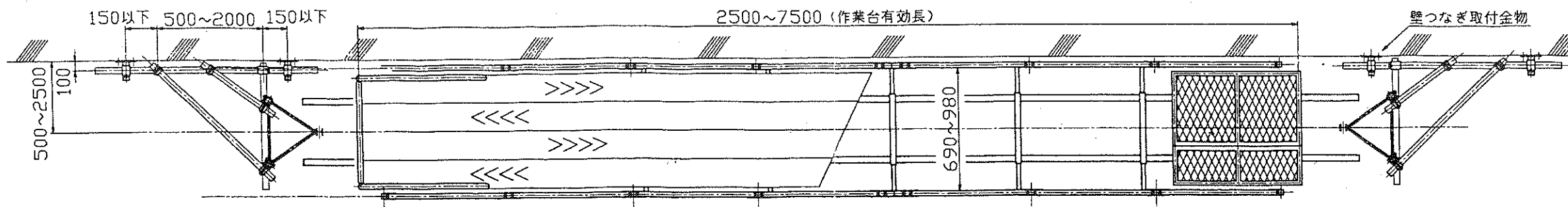
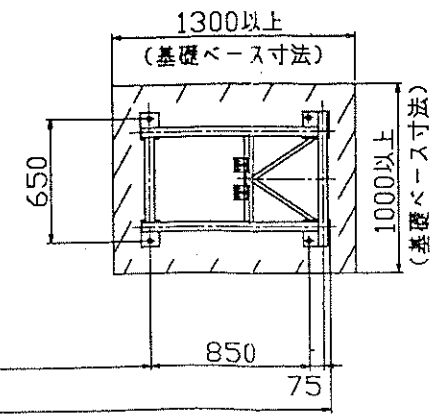
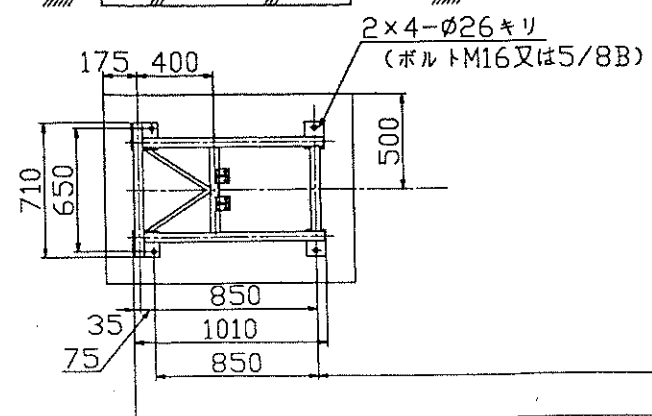


主要仕様	
型式	KLE900型
昇降部昇り能力	1100Kg×2
積載荷重	900Kg
脚柱間隔	4000mm~9000mm
揚程	MAX/150M
電動機	2.2Kw×4P×2台
電圧及び周波数	200V/220V 50Hz/60Hz
昇降速度	10M/min
壁つなぎ間隔	7M以内



脚柱間隔	作業台高さ	A寸法	B寸法
4,000	3,000	2,150	4,070
5,000	4,000	3,150	5,070
6,000	5,000	4,150	6,070
7,000	6,000	5,150	7,070
8,000	7,000	6,150	8,070
9,000	8,000	7,150	9,070



A-A断面図
A寸法
B寸法

メートル仕様
全体組図 第1図