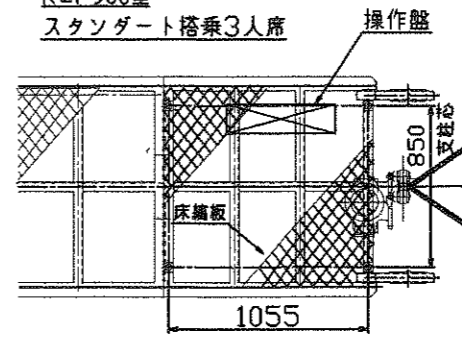
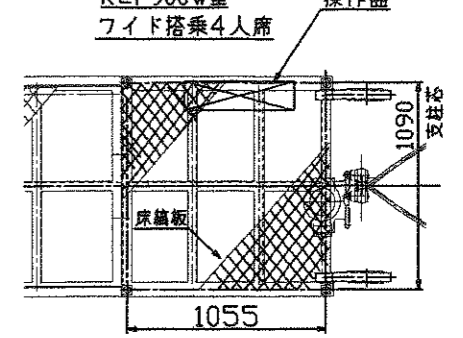


KLF900型  
スタンダード搭乗3人席

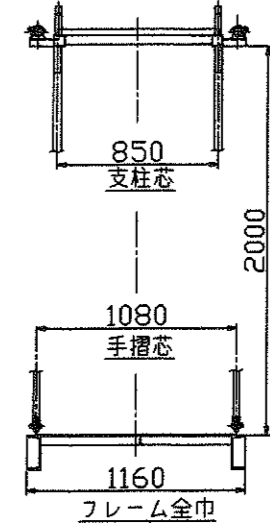
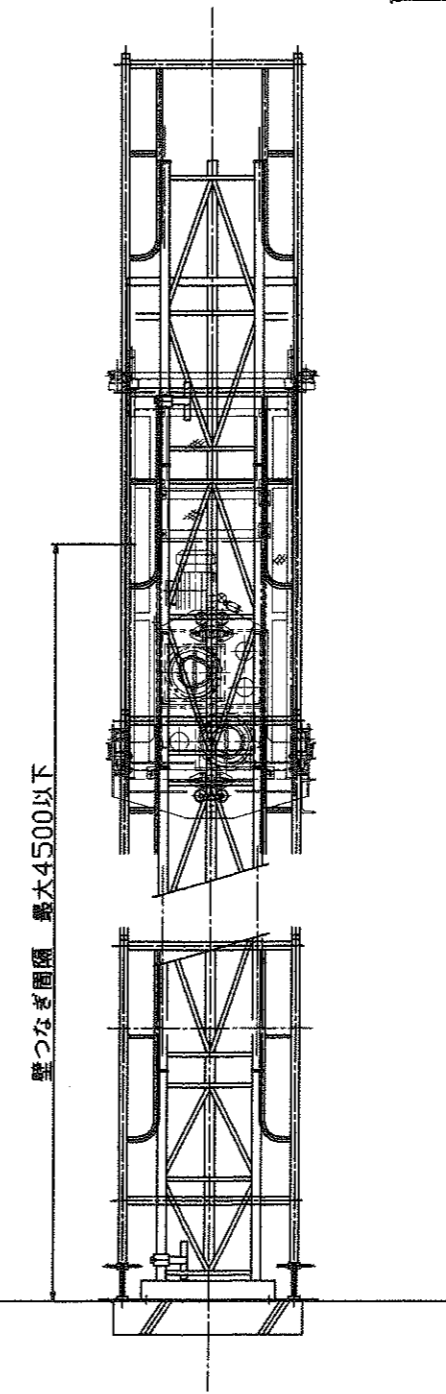
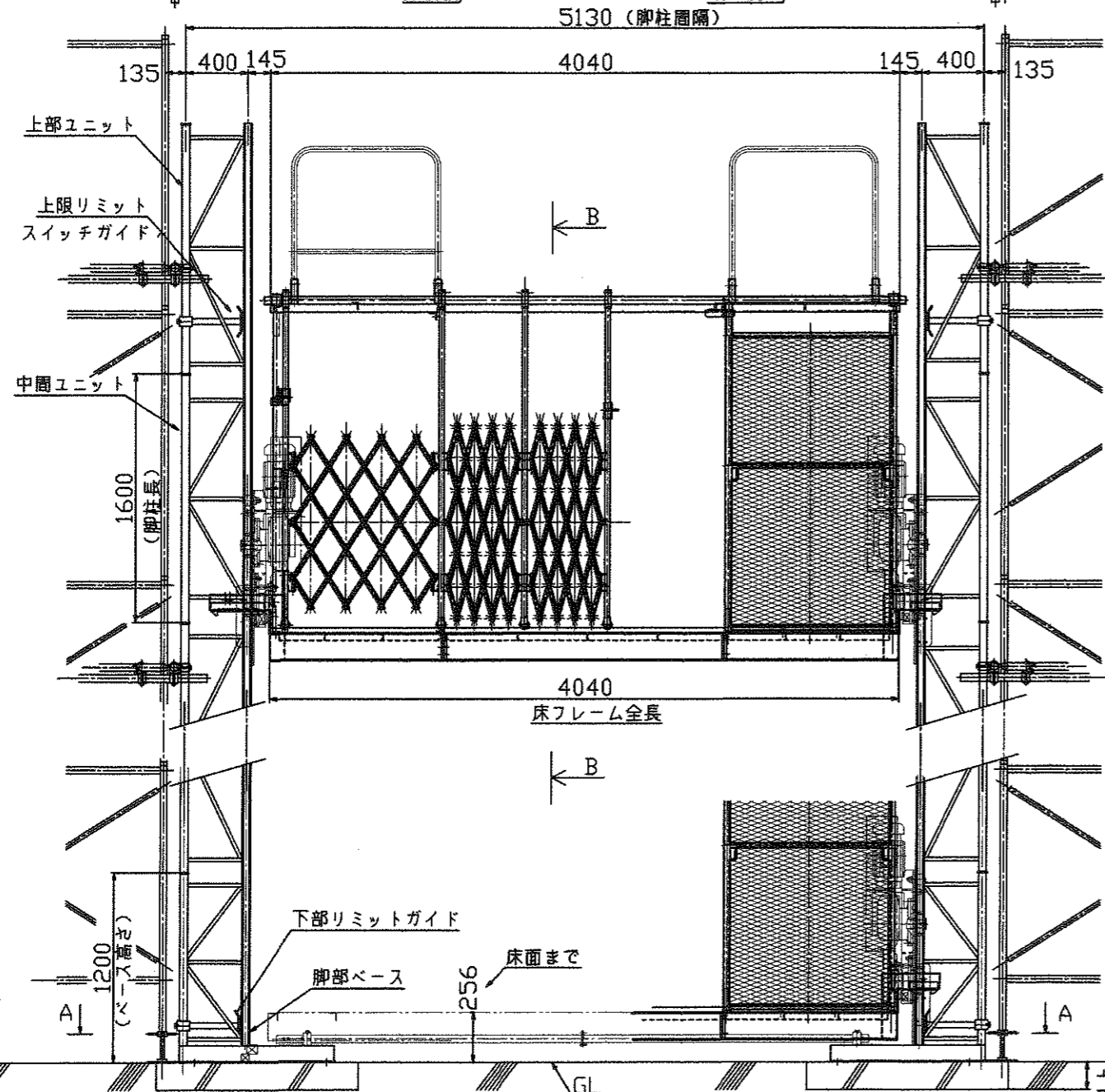


KLF900W型  
ワイド搭乗4人席

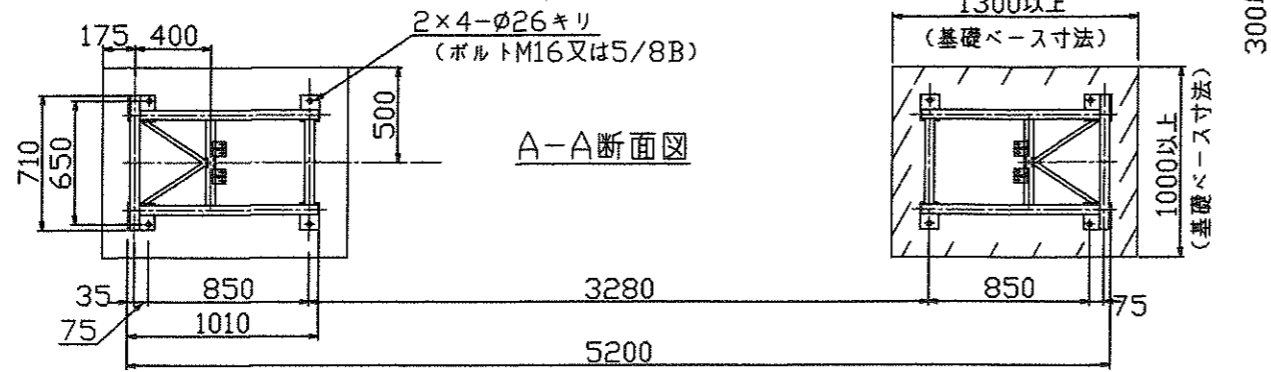


搭乗席スタンダード及びワイド席比較図

主要仕様		
型式	KLF900型	KLF900W型
昇降部押上げ能力	1100Kg×2	
積載荷重	900Kg	
脚部間隔	5217mm	
総行程	MAX/150M	
電動機	2.2Kw×4P×2台	
電圧及び周波数	200V/220V 50Hz/60Hz	
昇降速度	10m/min	
壁つなぎ間隔	7m以内	

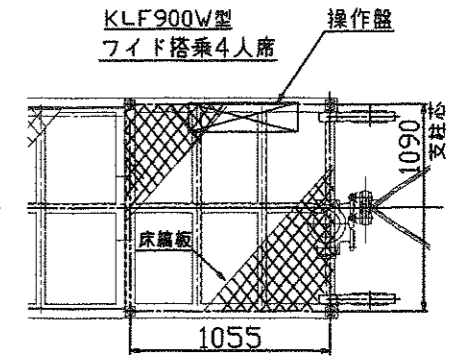
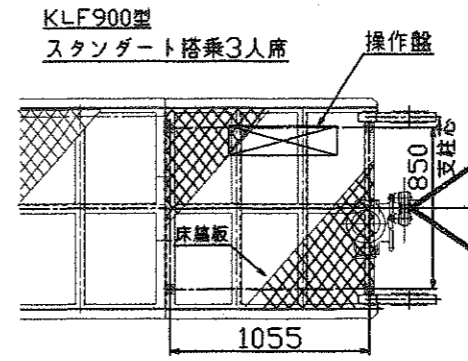
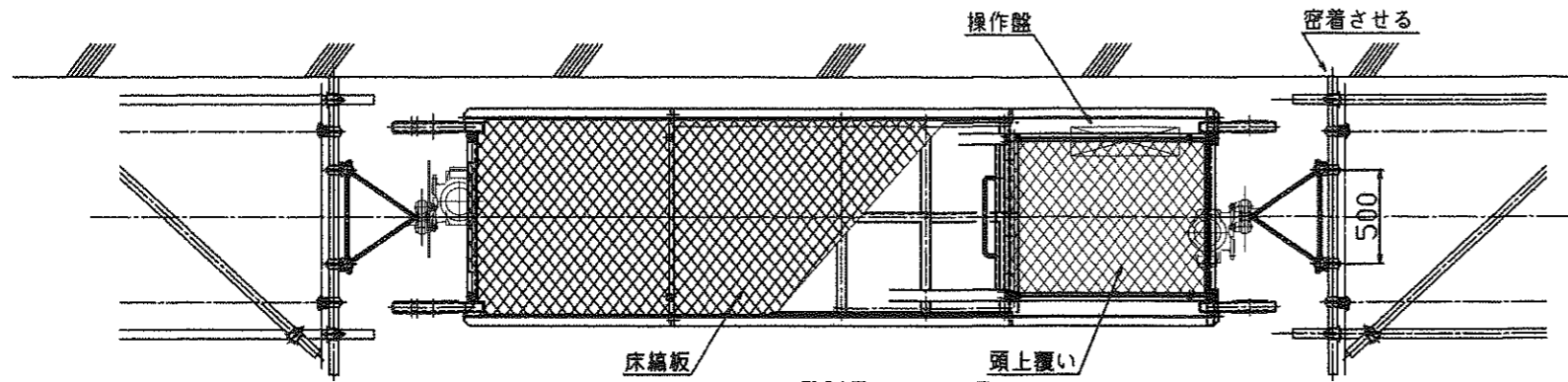


B-B断面図

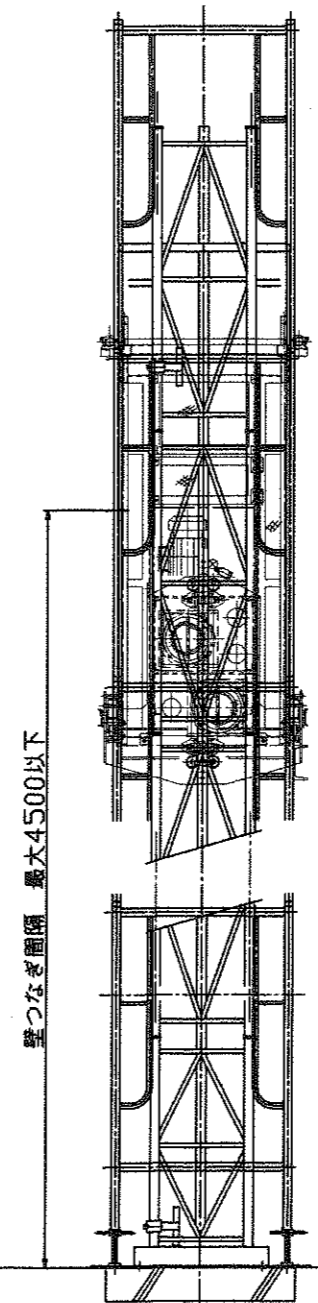
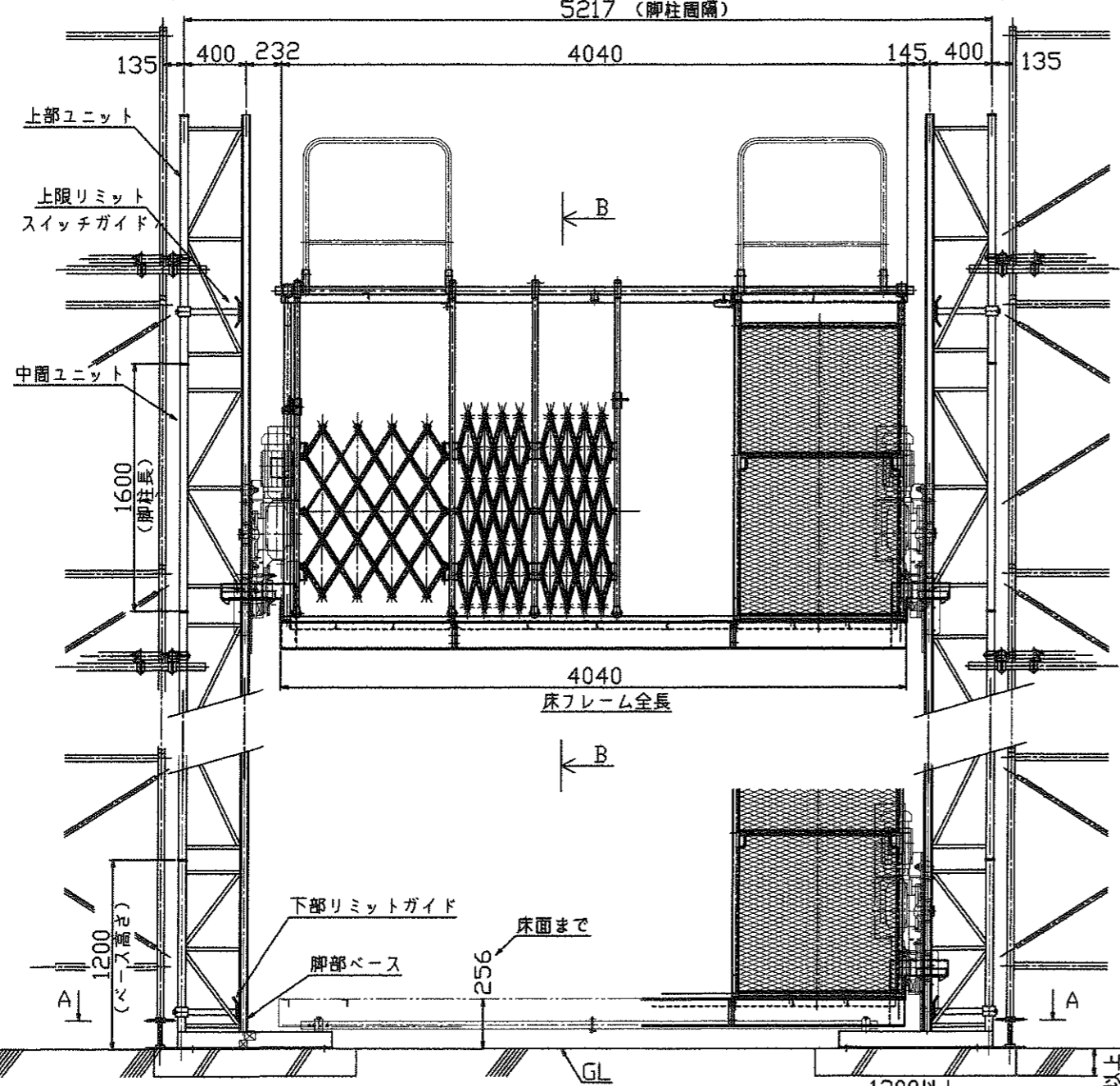


A-A断面図

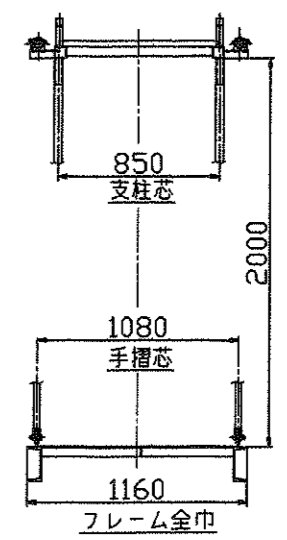
三枠抜き片側頭上覆い型  
5400 ミリサイズ仕様



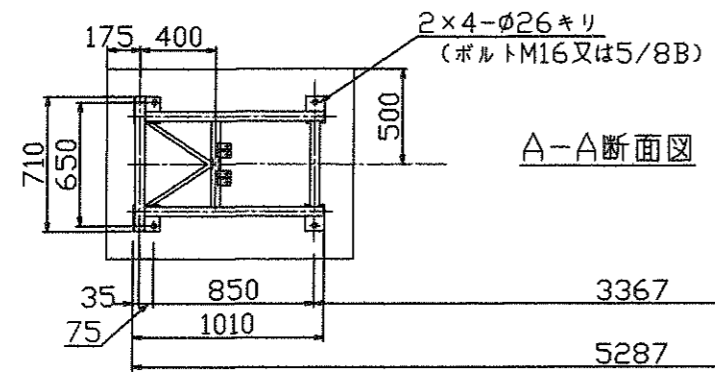
搭乗席スタンダード及びワイド席比較図



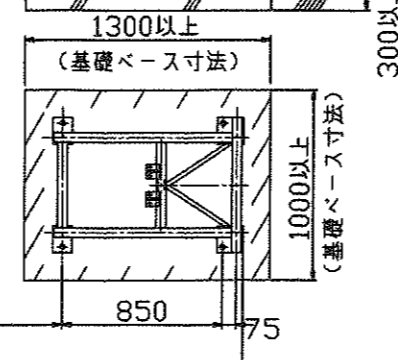
主要仕様	
型式	KLF900型 KLF900W型
昇降部押上げ能力	1100Kg×2
積載荷重	900Kg
脚部間隔	5217mm
揚程	MAX/150M
電動機	2.2Kw×4P×2台
電圧及び周波数	200V/220V 50Hz/60Hz
昇降速度	10m/min
壁つなぎ間隔	7m以内



B-B断面図



A-A断面図



三枠抜き片側頭上覆い型  
5487 インチサイズ仕様